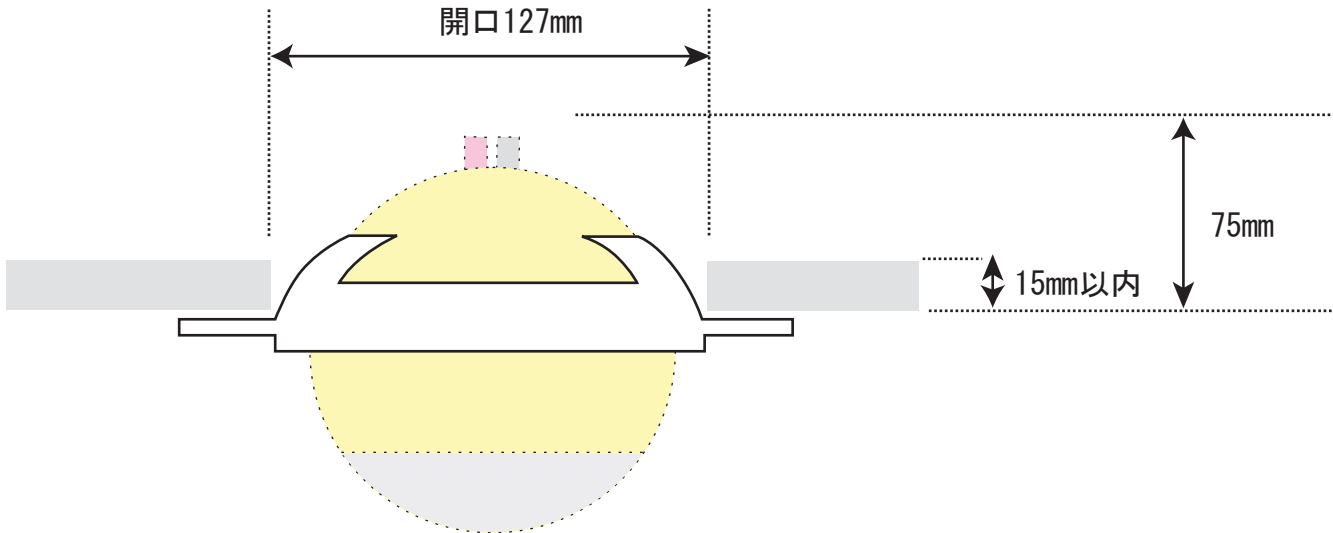


# Micro Satellite



※Micro Satelliteを取り付ける際、壁面の開口部は127mm

※奥行きのカリアランスは、スピーカー端子の稼動を考慮して75mmほどあけてください。

※壁面の板厚は15mm以内

